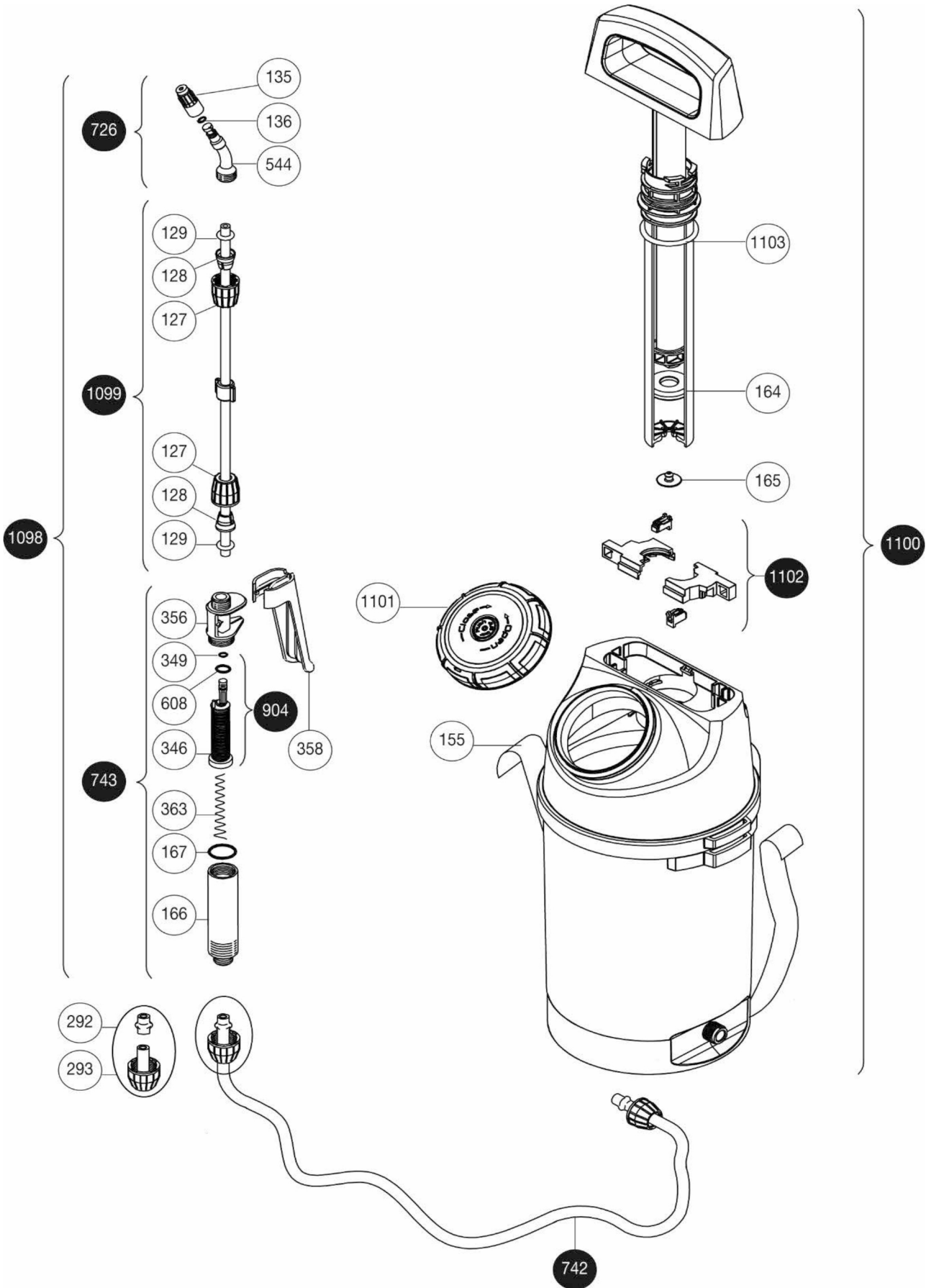


Matabi Evolution 7



Matabi Evolution 7

N°	Code	P	R.R.P. incl VAT	Omschrijving	Dénomination	Benennung
127	8.38.12.323	10	0,30	Moer (127)	Ecrou (127)	Mutter (127)
128	8.38.12.324	1	0,25	Kegel Ø 8 (128)	Cone Ø 8 (128)	Kegel Ø 8 (128)
129	2.23.99.910	1	0,20	Afdichting Ø 7,5 (129)	Joint rond Ø 7,5 (129)	O-Ring Ø 7,5 (129)
135	8.39.02.323	1	0,25	Nozzle Ø 1 - zwart (135)	Buse Ø 1 - noir (135)	Düse Ø 1 - schwarz (135)
136	2.23.15.905	1	0,20	Afdichting AN-5 (136)	Joint rond AN-5 (136)	O-Ring AN-5 (136)
155	8.38.12.420	1	2,15	Riem (155)	Courroie (155)	Gurt (155)
164	8.39.02.314	1	1,10	Huls afdichtingsring (164)	Collerette renfort (164)	Manschette (164)
165	8.38.05.314.1	1	1,95	FPM (Viton) klep kamer (165)	FPM (Viton) soupape de la chambre (165)	FPM (Viton) Kammer Ventil (165)
166	8.39.18.367	1	1,40	Filter houder (166)	Porte filtre (166)	Filter halter (166)
167	2.23.15.914	1	0,20	Afdichting AN-14 (167)	Joint rond AN-14 (167)	O-Ring AN-14 (167)
292	8.38.08.328	1	0,20	Bus slang (292)	Virole tuyau (292)	Schlauchbuchse (292)
293	8.38.12.312	1	0,30	Moer (293)	Ecrou (293)	Mutter (293)
346	8.39.47.365	1	0,75	Filter lans (346)	Filtre lance (346)	Lanzenfilter (346)
349	2.23.16.903	25	0,20	FPM (Viton) afdichting AN-3 (349)	FPM (Viton) joint rond AN-3 (349)	FPM (Viton) O-Ring AN-3 (349)
356	8.39.46.366	1	0,65	Lichaam handvat (356)	Corp manette (356)	Hebelkörper (356)
358	8.39.46.368	1	0,50	Handvat (358)	Manette (358)	Griff (358)
363	8.39.41.342	1	0,45	Veer (363)	Ressort (363)	Lanzen feder (363)
544	8.28.40.322	1	0,80	Vernevelaar (544)	Pulverisateur (544)	Spritzgerät (544)
608	2.23.16.906	25	0,40	Afdichting AN-6 (608)	Joint rond AN-6 (608)	O-Ring An-6 (608)
726	8.38.08.803	10	2,15	Elleboog met mondstuk (726)	Coude avec buse (726)	Krümmer mit Düse (726)
742	8.38.05.805	1	5,10	Complete slang (742)	Tuyau complet (742)	Schlauch komplett (742)
743	8.38.08.801	1	7,75	Compleet handvat (743)	Manette complete (743)	Handgriff komplett (743)
904	8.39.47.811	1	2,50	Filter met pakkingen (904)	Filtre avec joints (904)	Filter mit dichtungen (904)
1098	8.20.47.804	1	15,95	Complete lans (1098)	Lance complète (1098)	Lanze Komplett (1098)
1099	8.20.47.802	1	6,05	Buis met moeren (1099)	Tube avec écrous (1099)	Spritzrohr mit Überwurfmutter (1099)
1100	8.20.47.801	1	n.a.	Tank Evolution 7 (1100)	Réservoir Evolution 7 (1100)	Behälter Evolution 7 (1100)
1101	8.20.47.601	1	10,80	Complete dop incl. overdrukventiel (1101)	Couvercle complet (1101)	Deckel Komplett (1101)
1102	8.20.47.602	1	4,35	Stoppen (1102)	Jeu de Butées (1102)	Set Anschläge (1102)
1103	2.23.15.795	1	2,90	Ronde pakking 4x38 (1103)	Joint rond 4x38 (1103)	O-Ring 4x38 (1103)